

# SPA Riva-Bella

## ALÉRIA (2B)



Association Française des Professionnels de la Géothermie

### Centre de thalasso thérapie



© SPA Riva Bella



© Waterkotte

#### Maître d'Ouvrage:

SPA Riva Bella

#### Maître d'Œuvre:

**WATERKOTTE**



ZAC de la Bruyère

18 bis rue de la  
Bruyère

31120 Pinsaguel

#### Acteurs du projet:

**ADEME**



Agence de l'Environnement  
et de la Maîtrise de l'Énergie

### Description du projet

Le centre de balnéothérapie naturaliste de RivaBella se situe en Corse sur la côte orientale dans le village de Aléria. Les baignoires à jet, piscine, douches à jet sont chauffées à une température de 32°C. Le centre est équipé d'une piscine de 80 m<sup>3</sup> chauffé à 30°C et d'un SPA extérieur. Le Hammam est maintenu à une température de 44°C. La production d'ECS (douche camping et Bar) pour une partie du camping est assurée avec un ballon de 750 L. Une CTA assure les besoins de déshumidification pour les mois de Mai à Octobre avec une utilisation plutôt limitée.

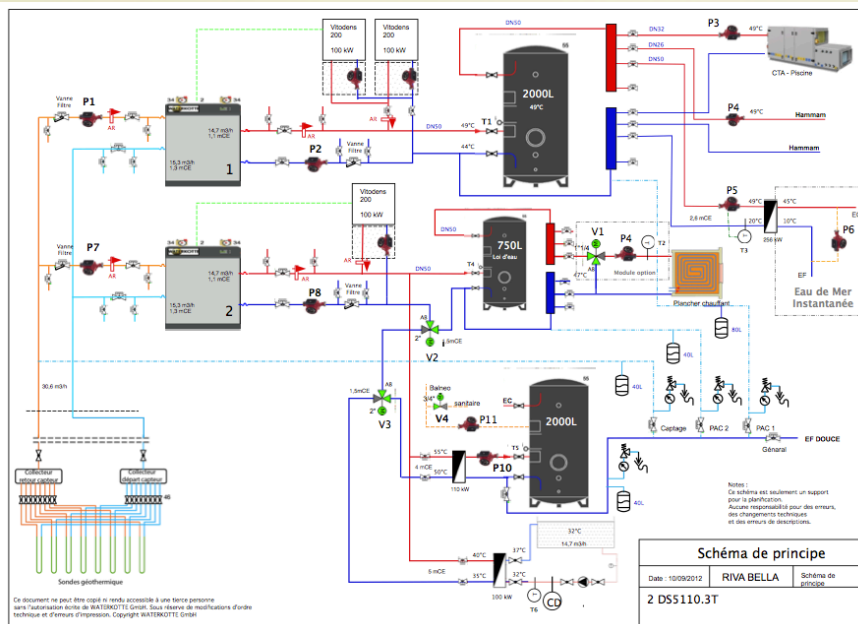
3 chaudières de 100KW chacune alimentée au gaz propane assurent la totalité de la production d'énergie avec une consommation annuelle de **22 Tonnes/an** pour un prix d'achat de 1240€ TTC la tonne. Soit une consommation annuelle d'environ **27000 € ttc/an avant travaux.**

Waterkotte a instrumenté la chaufferie afin d'appréhender la problématique énergétique de RivaBella mais aussi de pouvoir faire un état des lieux et d'apporter une solution technique pertinente. Le client est prêt à réinvestir (malgré le changement des chaudières il y a 3 ans), mais à 2 conditions. La première est de réaliser une réduction importante des consommations, la seconde est d'inscrire pour tout le camping dans une démarche environnementale.

Comme beaucoup d'installations, il n'y a pas de dissociation des usages ! Cela implique un départ chauffage calé sur la température la plus haute.



Mars 2014



**Installateur et foreur:**

**Séric Forage**

Rue de la Côte Radieuse

66 280 Saleilles

04 68 22 93 29

**Waterkotte**

**Jean-marc Percebois**

07 62 85 31 31

## FORAGES

- **20 sondes géothermiques** sont installées dans le lac situé à l'arrière de la chaufferie à environ 80 m. Elles sont à **2 m de profondeur au fond du lac**.
- La longueur des sondes est de **200 mètres** chacune, soit 4 000 m au total. L'extraction est d'environ **37 W/m**.

## ECHANGEURS

- L'installation comporte deux Pompe à Chaleur de **100 kW** chacune.
- Chacune assurera ses propres besoins : une assurera le chauffage de la piscine, le plancher chauffant et l'eau chaude sanitaire; l'autre chauffera le Hammam, la CTA, et la production instantanée de l'eau de mer.
- Les chaudières en place (âgés de 3 ans) serviront uniquement de secours.

## ASPECT ECONOMIQUE ET ENVIRONNEMENTAL

- Temps de retour sur investissement: **7 ans** (avec subventions).
- **€ 17 104 € économisés /an** par rapport au système précédent, soit **5 fois moins cher**.
- Coût total d'investissement : 198 800 € TTC dont :
  - Waterkotte : 74 360 € HT;
  - Séric Forage (installateur) : 69 360 € HT;
  - Collecteur + sondes : 22 500 € HT.
- Consommation annuelle géothermie: **5 596 € TTC**.
- Subventions ADEME Fonds Chaleur : 46 200 €.